

DE

Montageanleitung

FR

Notice de montage

GB

Installation instructions



EQUI



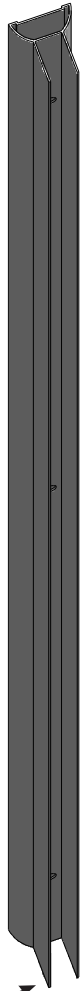
EI BAE 08014 2AE

EI BAE - 2015/01/09
Rev.:00
MA3341

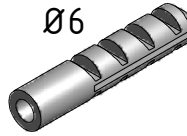
1. 1x



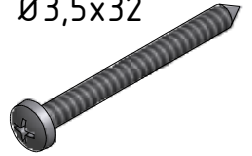
2. 1x



4. 3x
Ø6



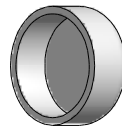
5. 3x
Ø3,5x32



6. 3x
Ø3,5x11



7. 3x



8. 3x

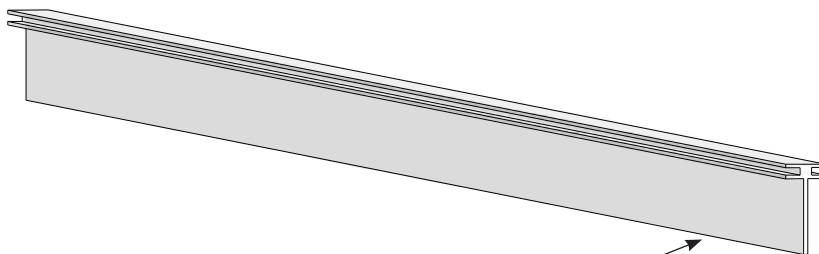


9. 1x
M0838
• 2,8



argent poli	ND01-3308-VBE
blanc	ND01-3308-2AE

3. 1x



10. 1x

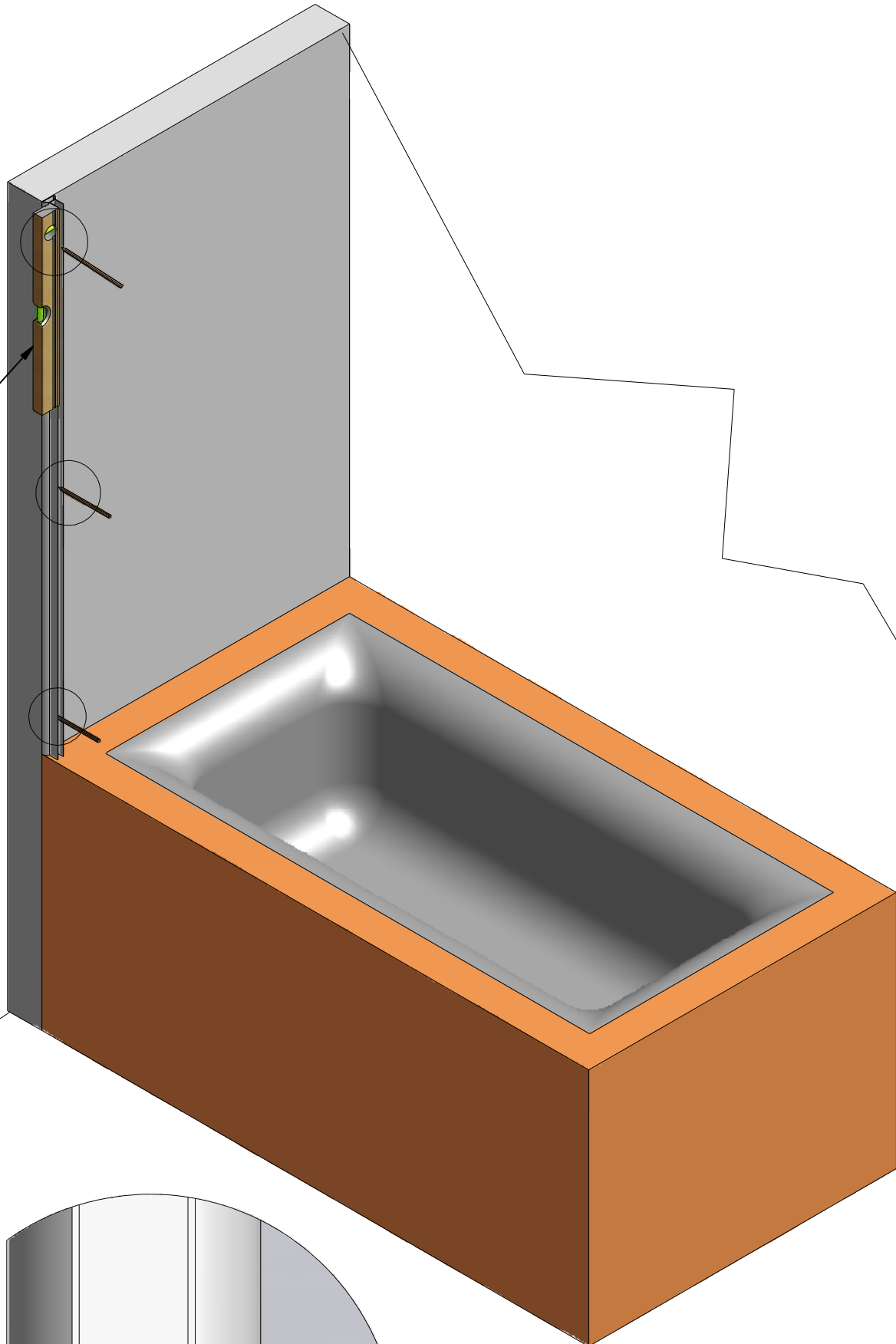
EQUI

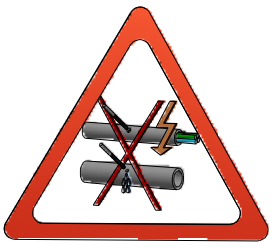
PVC seal	ND01-3297
----------	-----------

TOOL

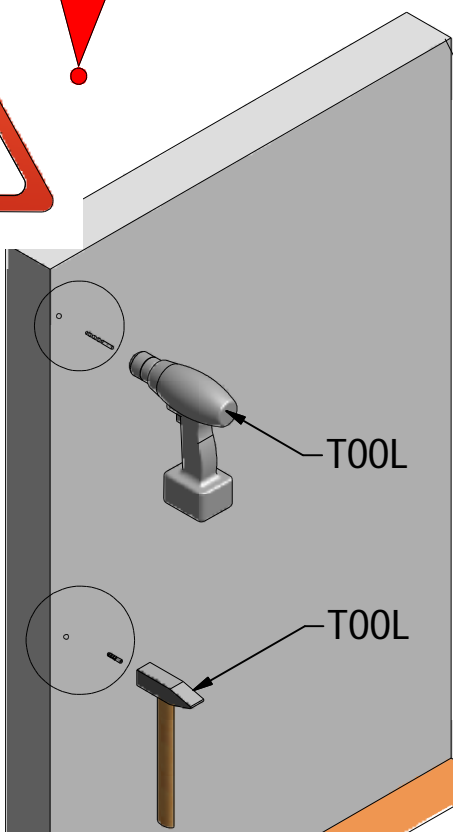
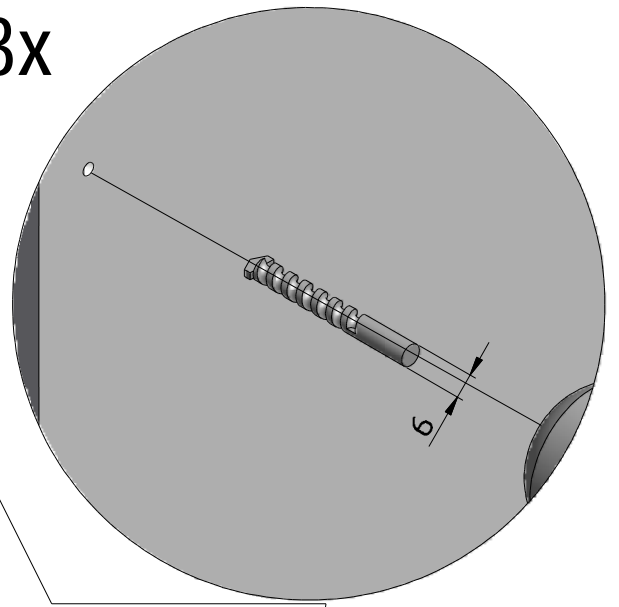
A

2.





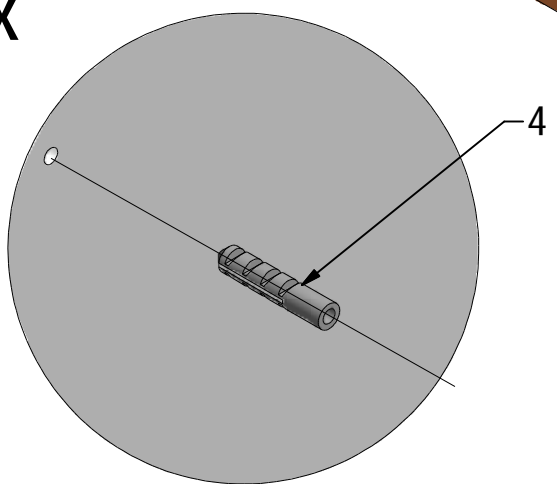
B 3x



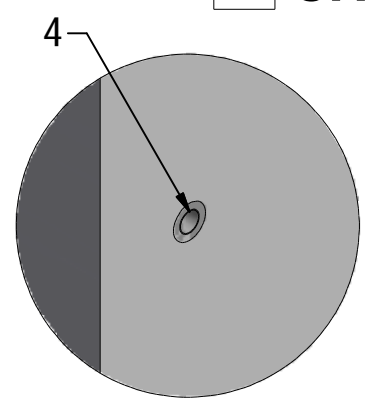
TOOL

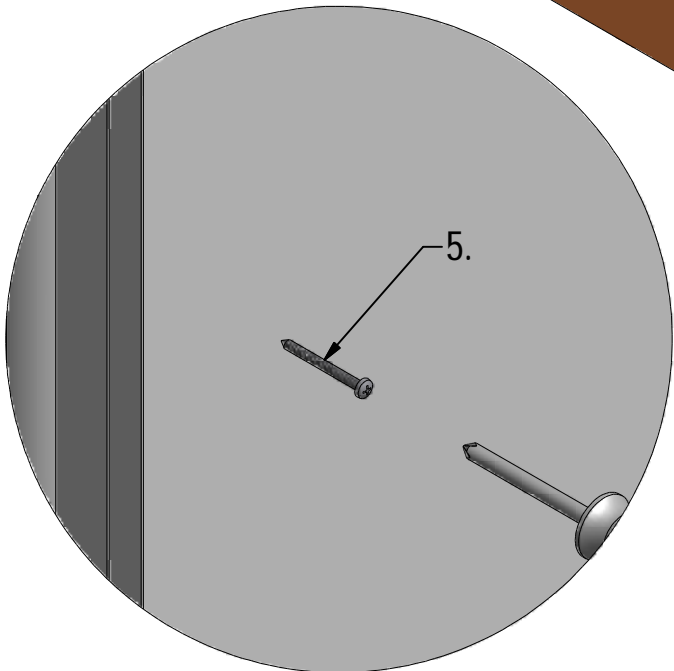
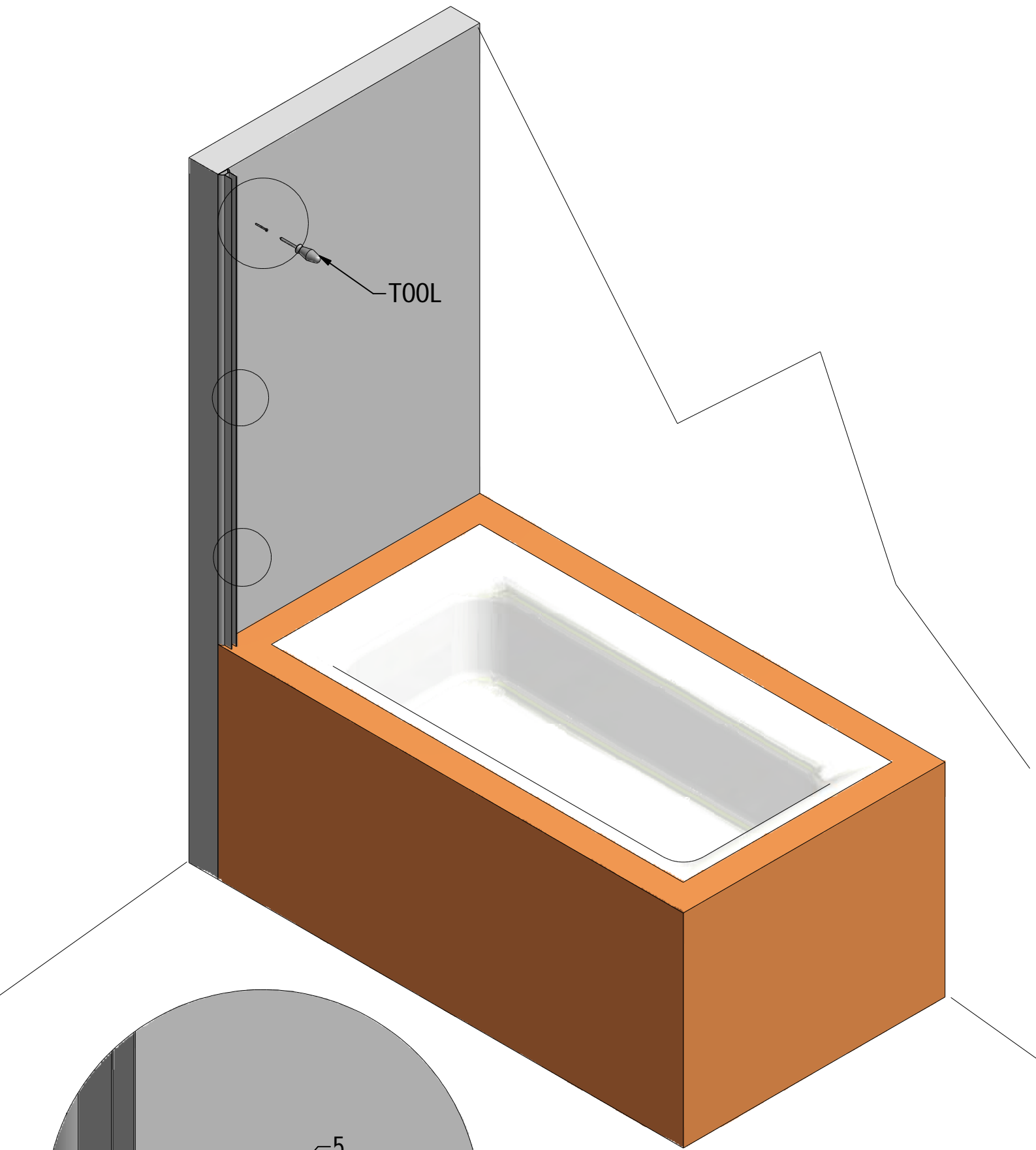
TOOL

C 3x

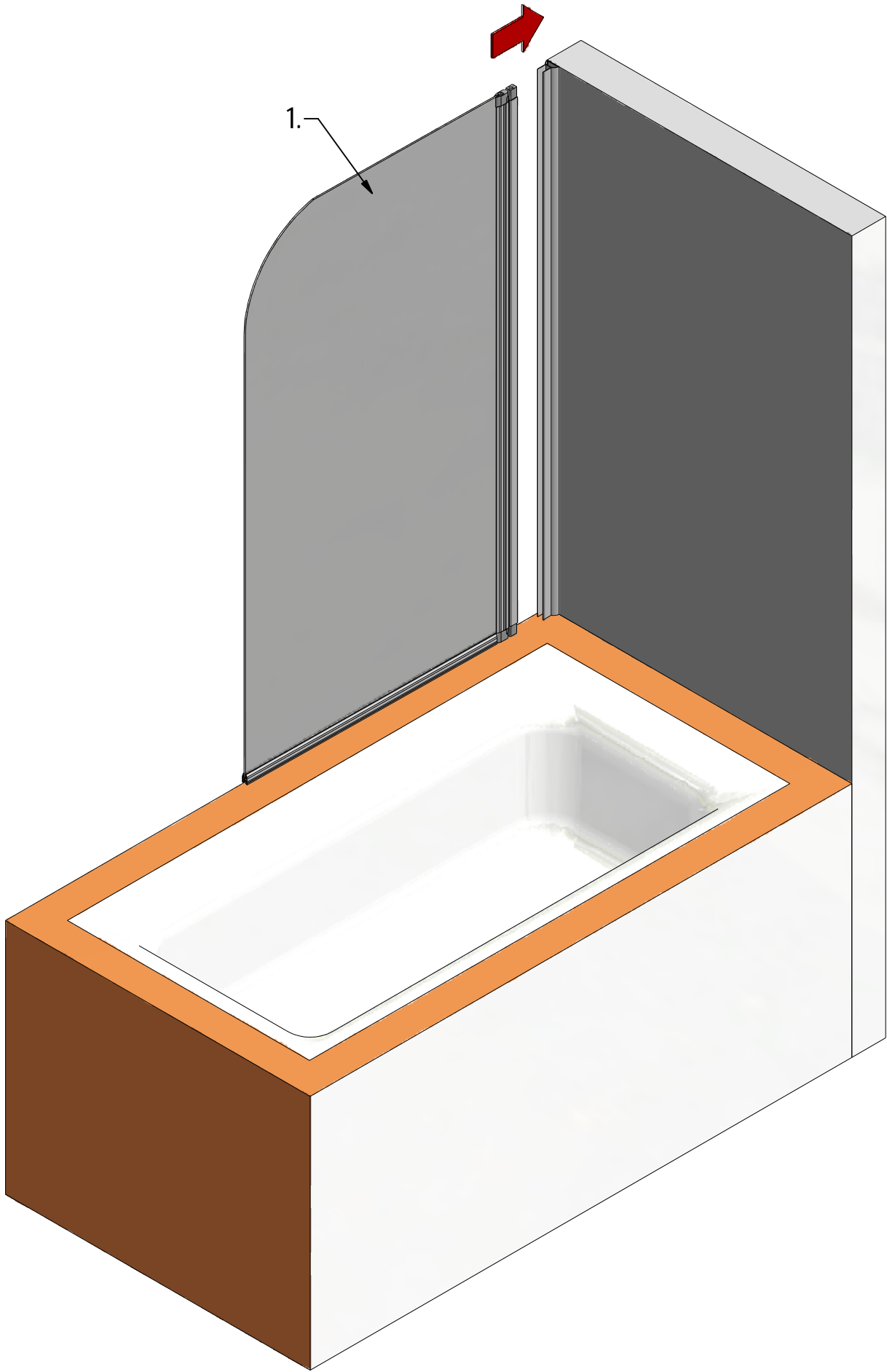


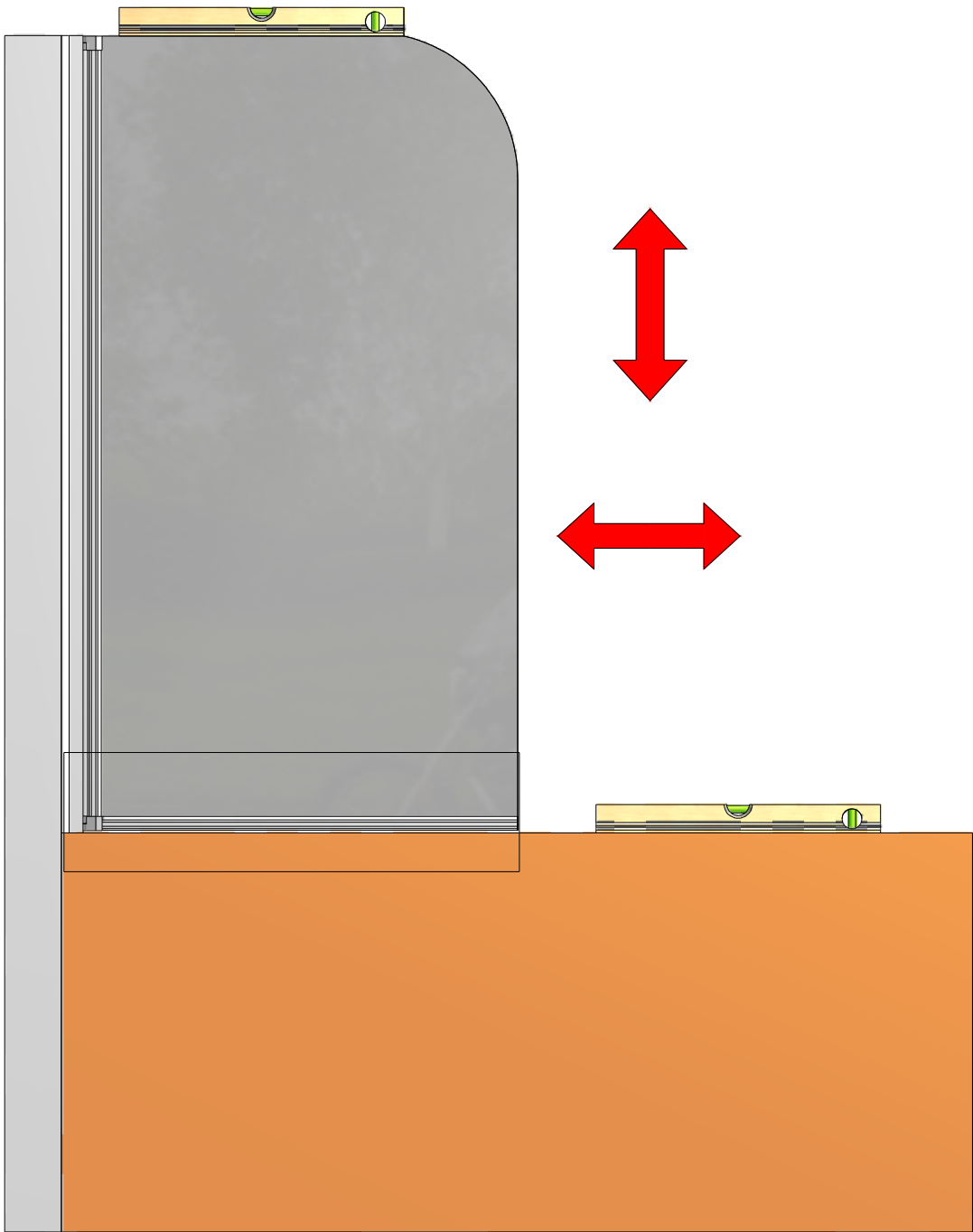
D 3x





E 3x





F

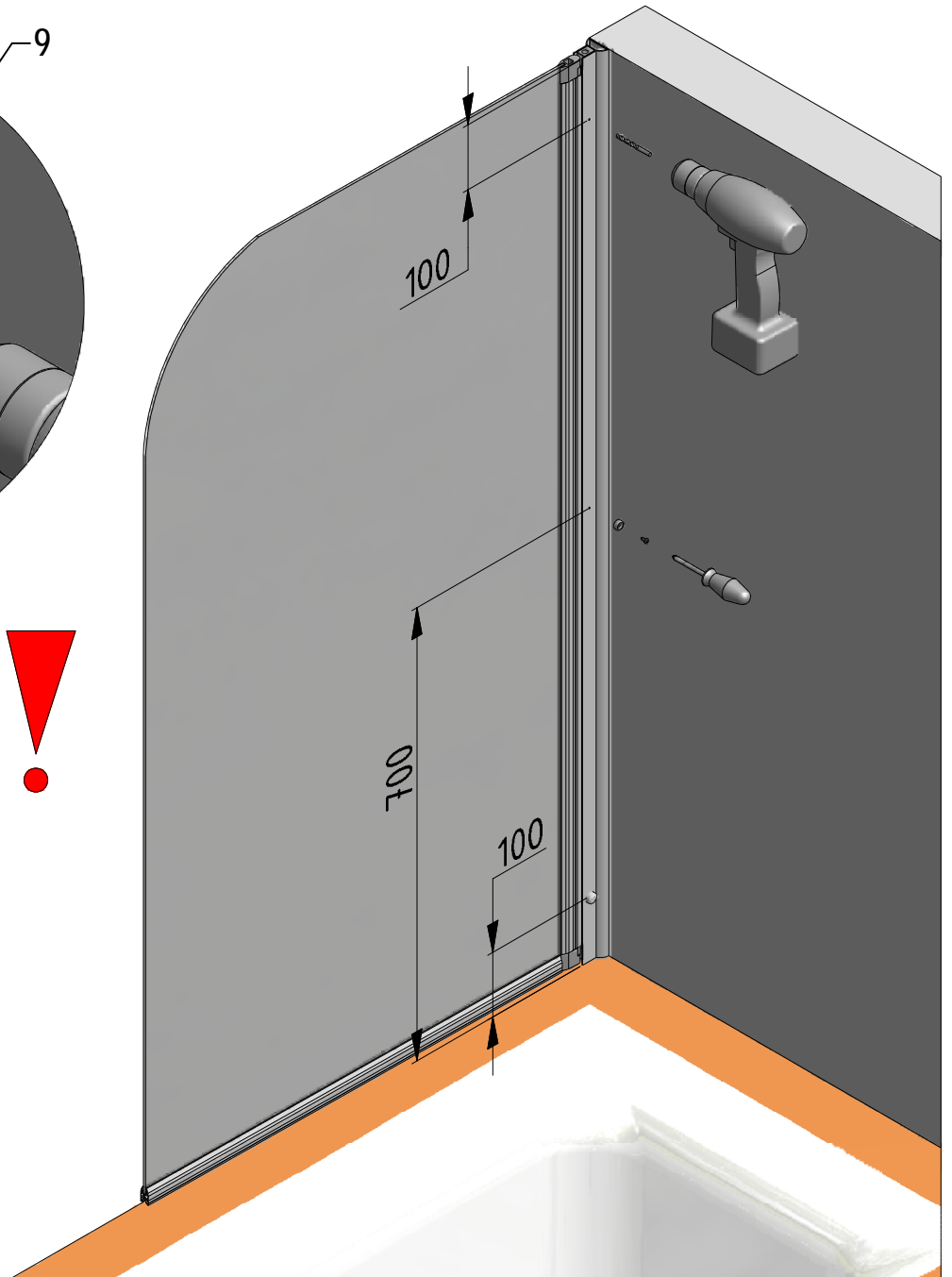
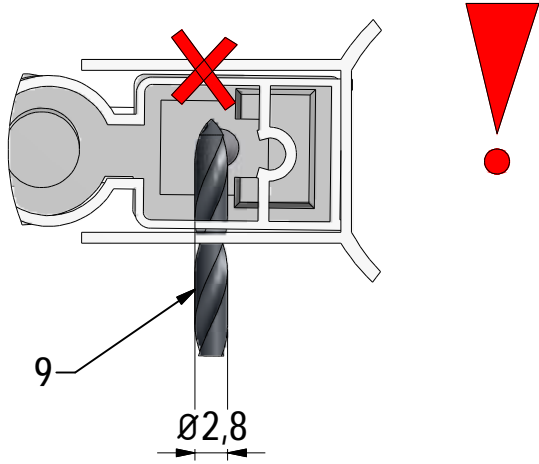
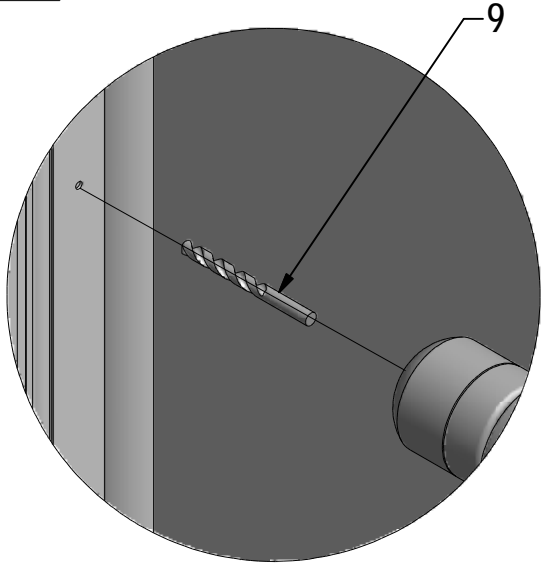


a

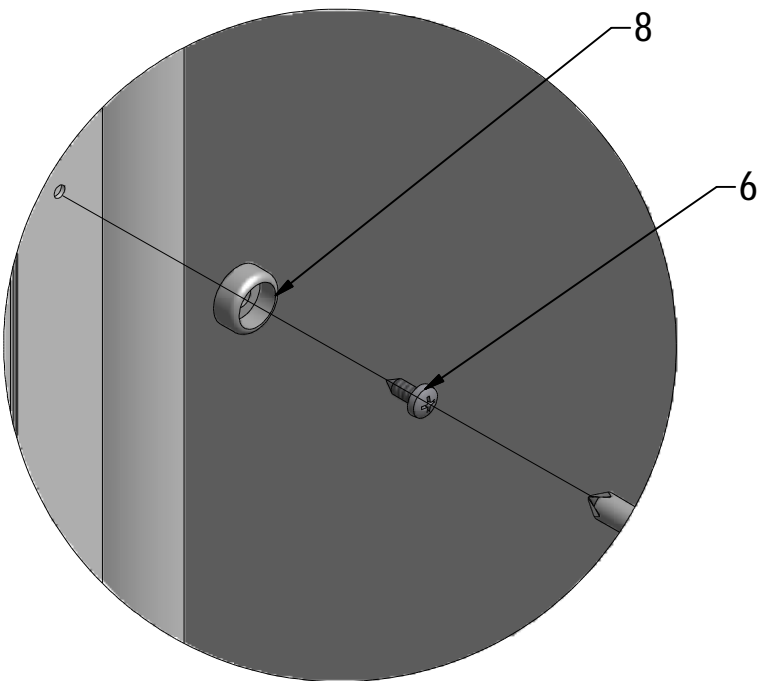
a

$a = \sim 3-5\text{mm}$

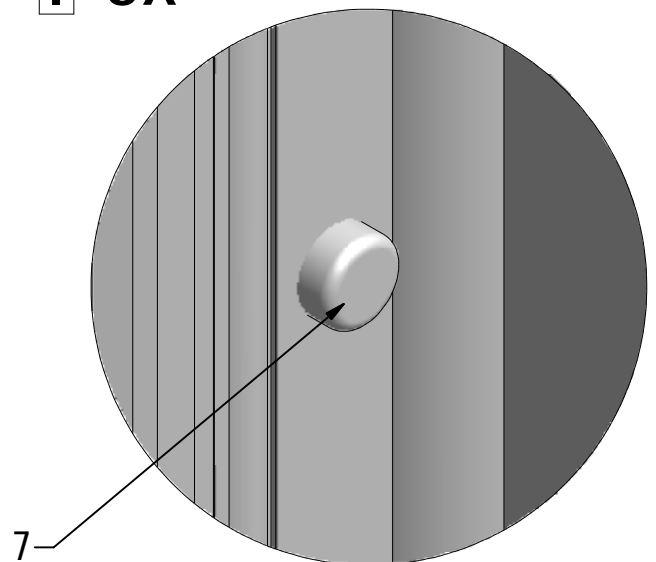
G 3x

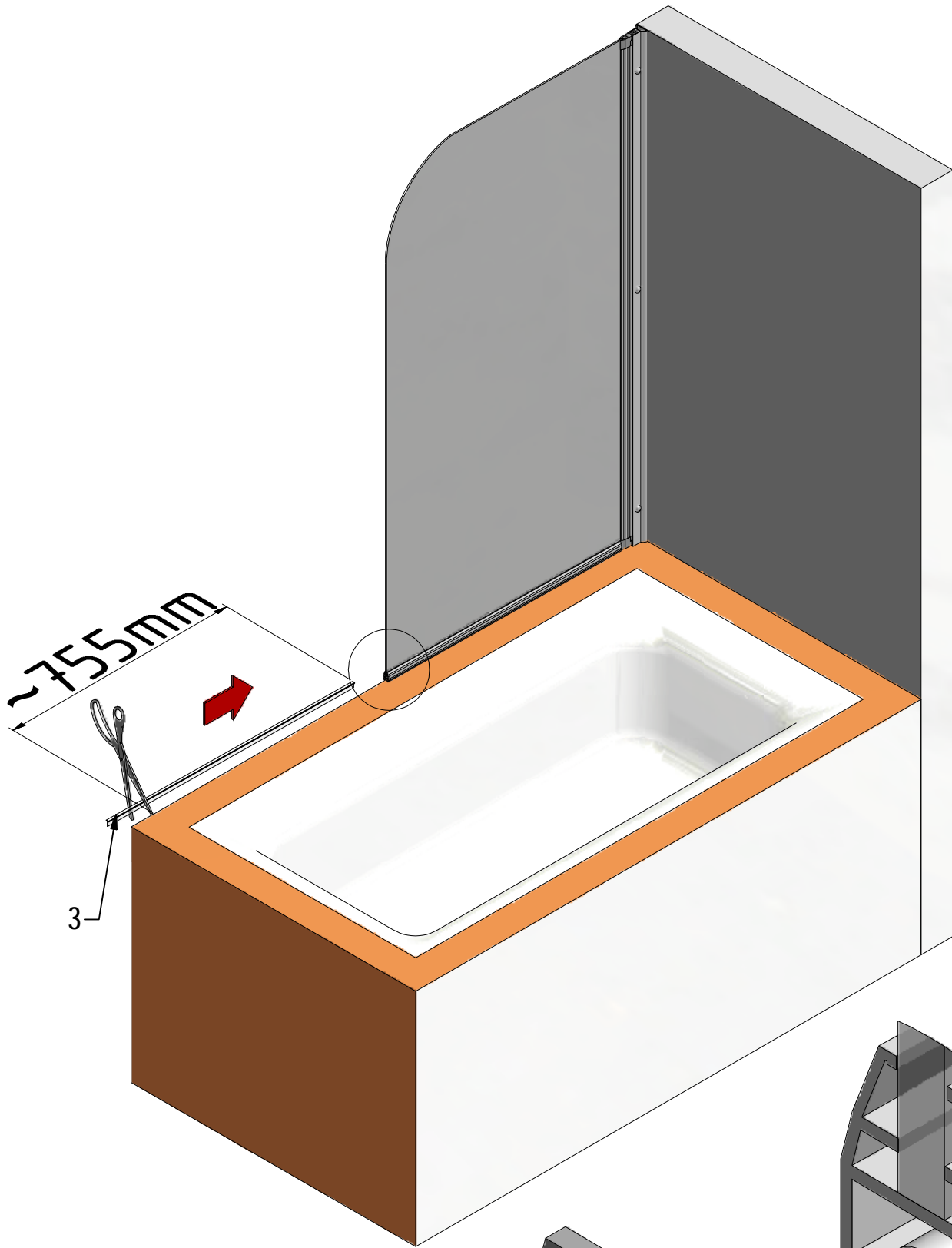


H 3x

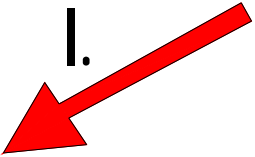


I 3x





J

I. 
ND01-3311 >>>>>

III. 